

Pompe multistadio verticali monoblocco
Vertical multi-stage close coupled pumps
Vertikale, mehrstufige Blockpumpen
Pompes multicellulaires verticales monobloc
Bombas multicelulares verticales monobloc
Многоурядные вертикальные многоступенчатые насосы

MXSU

ISTRUZIONI ORIGINALI PER L'USO
ORIGINAL OPERATING INSTRUCTIONS
ORIGINAL BETRIEBSANLEITUNG
INSTRUCTIONS ORIGINALES POUR L'UTILISATION
INSTRUCCIONES ORIGINALES DE USO
Инструкции по эксплуатации

Pagina	2	Italiano
Page	5	English
Seite	8	Deutsch
Page	11	Français
Página	14	Español
Стр.	17	Русский



 **calpeda[®]**

Pompe multistadio verticali monoblocco

MXSU

ISTRUZIONI PER L'USO

1. Condizioni d'impiego

Esecuzione standard

- Per acqua pulita con la temperatura massima di 35 °C e con contenuto di sabbia massimo di 60 g/m³.
 - Per liquidi puliti, non esplosivi o infiammabili, non pericolosi per la salute o per l'ambiente, non aggressivi per i materiali della pompa, senza parti abrasive, solide o filamentose.
 - Pressione finale massima ammessa nel corpo pompa: 10 bar.
 - Avviamenti/ora max: 30 ad intervalli regolari.
- Pressione sonora: 60 dB (A).

Il motore é raffreddato dall'acqua pompata con scorrimento tra camicia motore e camicia esterna. La pompa é adatta per l'installazione in ambienti ristretti privi di aerazione, in ambienti esposti al sole e alle intemperie, in ambienti soggetti a rischio di allagamento temporaneo e per impianti sottoposti a getto d'acqua.

2. Installazione



Non usare mai il cavo elettrico per sostenere la pompa.

La pompa deve essere installata in posizione verticale con bocca di mandata rivolta verso l'alto. Vedere esempi di installazione, fig. 1.

Installare la pompa il più vicino possibile alla fonte di aspirazione.



Prevedere che una prolungata accidentale perdita di liquido non provochi danni a persone o cose.

Una perdita di liquido potrebbe verificarsi in seguito ad una sovrappressione o colpo d'ariete, per errate manovre (es.: mancata chiusura di un tappo o valvola) o per altre disfunzioni. Prevedere la possibilità di deflusso o un sistema di drenaggio automatico contro eventuali allagamenti nel caso di perdite. Disporre al sicuro i beni che potrebbero essere danneggiati dall'acqua.

Prevedere che sia possibile lo svuotamento della pompa senza svuotare l'impianto.

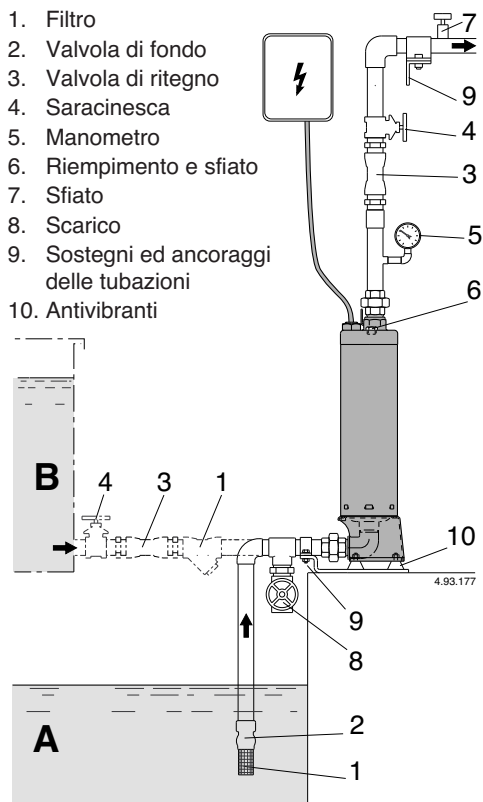


Fig. 1 Schema di impianti
A = funzionamento in aspirazione
B = funzionamento sotto battente

3. Tubazioni

Prima di collegare le tubazioni assicurarsi della loro pulizia interna.

ATTENZIONE: ancorare le tubazioni su propri sostegni e collegarle in modo che non trasmettano forze, tensioni e vibrazioni alla pompa.

In una tubazione stabile e rigida la pompa può essere sostenuta direttamente tramite i tubi (fig. 2).

Serrare i tubi o i raccordi solo quanto basta per assicurare la tenuta.

Un serraggio eccessivo può danneggiare la pompa.

Al montaggio del tubo o raccordo tenere bloccata con controchiave la bocca sulla pompa senza deformarla con serraggio eccessivo.

Il diametro delle tubazioni non deve essere inferiore al diametro delle bocche della pompa.

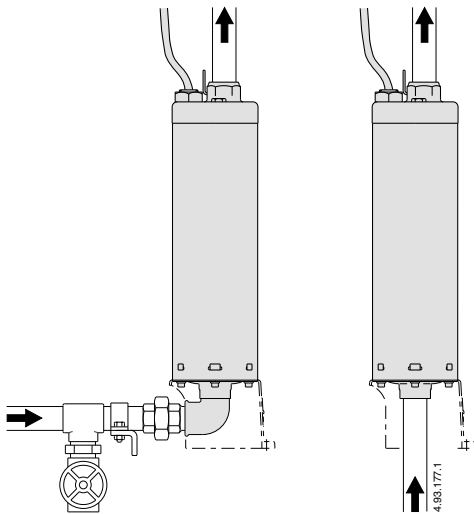


Fig. 2 Pompa sostenuta dai tubi

3.1. Tubazione aspirante

Quando la lunghezza del tubo aspirante supera 10 m impiegare un tubo con diametro interno maggiore del diametro della bocca della pompa.

La tubazione aspirante deve essere a perfetta tenuta e deve avere un andamento ascendente per evitare sacche d'aria.

Con la **pompa sopra il livello dell'acqua** da sollevare (funzionamento in aspirazione, fig. 1A) inserire una valvola di fondo con succhieruola che deve risultare sempre immersa.

Con il **livello dell'acqua in aspirazione sopra la pompa** (funzionamento sotto battente, fig. 1B) inserire una saracinesca.

Con l'aspirazione da serbatoio di prima raccolta montare una valvola di non ritorno.

Per aumentare la pressione della rete di distribuzione osservare le prescrizioni locali.

Montare un filtro in aspirazione per impedire l'ingresso di corpi estranei nella pompa.

3.2. Tubazione di mandata

Nella tubazione di mandata installare una saracinesca per regolare portata, prevalenza e potenza assorbita.

Tra pompa e saracinesca installare un indicatore di pressione (manometro).

ATTENZIONE: tra pompa e saracinesca inserire una valvola di ritegno per impedire una corrente di ritorno all'arresto del gruppo motore-pompa e per proteggere la pompa da "colpi d'ariete".

Con saracinesche o valvole servoazionate, prevedere una cassa d'aria o altro dispositivo di prote-

zione contro colpi di pressione dovuti ad una brusca variazione della portata.

4. Collegamento elettrico



Il collegamento elettrico deve essere eseguito da un elettricista qualificato nel rispetto delle prescrizioni locali.

Seguire le norme di sicurezza.

Eseguire il collegamento a terra.

Verificare che la frequenza e la tensione di rete corrispondano a quelle indicate in targa.



I motori collegati direttamente alla rete tramite interruttori termici possono avviarsi automaticamente.

Installare un **dispositivo per la onnipolare disinserzione dalla rete** (interruttore per scollegare la pompa dall'alimentazione) con una distanza di apertura dei contatti di almeno 3 mm.

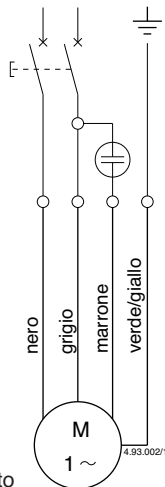
4.1. Pompe monofasi MXSUM

Sono fornite con termoprotettore incorporato.

Il motore si arresta nel caso di sovratemperatura.

Quando la temperatura degli avvolgimenti scende (dopo 2 - 4 minuti), il termoprotettore dà il consenso al riavviamento del motore.

A richiesta viene fornita la scatola di comando con condensatore.



Schema di collegamento

4.2. Pompe trifasi MXSU

Installare nel quadro di comando un adeguato salvamotore come da corrente di targa.

5. Avviamento

ATTENZIONE: evitare assolutamente il funzionamento a secco, neanche per prova.

Avviare la pompa solo dopo averla riempita completamente di liquido.

Con la **pompa sopra il livello dell'acqua** da sollevare (funzionamento in aspirazione, fig. 1A) o con un battente insufficiente (inferiore a 1 m) per aprire la valvola di non ritorno, riempire il tubo aspirante e la pompa attraverso l'apposito foro (posizione 6, fig. 1).

Con il **livello dell'acqua in aspirazione sopra la pompa** (funzionamento sotto battente, fig. 1B) riempire la pompa aprendo lentamente e completamente la saracinesca nel tubo aspirante, tenendo aperta la saracinesca in mandata ed il foro di sfiato (posizione 6, fig. 1) per far uscire l'aria. Chiudere il tappo quando l'acqua inizia ad uscire.


Con alimentazione trifase verificare che il senso di rotazione sia corretto.

A tale scopo, con la saracinesca in qualsiasi posizione di apertura, controllare la pressione (con il manometro) o la portata del flusso (a vista) dopo l'avviamento. Togliere l'alimentazione elettrica, invertire fra loro il collegamento di due fasi nel quadro di comando, riavviare e controllare il nuovo valore della pressione oppure la portata.

Il senso di rotazione corretto è quello che consente di ottenere la pressione e la portata nettamente superiori, senza possibilità di dubbio.

Controllare che l'elettropompa lavori nel suo campo di prestazioni e che non venga superata la corrente assorbita indicata in targa. In caso contrario regolare la saracinesca in mandata o l'intervento di eventuali pressostati.

Se si verifica una perdita di adescamento (interruzione del flusso di mandata) o se si nota una oscillazione della pressione indicata dal manometro, verificare che tutte le giunzioni del tubo aspirante siano a perfetta tenuta.

 **Non fare mai funzionare la pompa per più di cinque minuti con saracinesca chiusa.**

Il funzionamento prolungato senza ricambio d'acqua nella pompa comporta pericolosi aumenti di temperatura e pressione.


6. Manutenzione

Nelle condizioni d'impiego normali la pompa non richiede manutenzioni.

ATTENZIONE: nel caso di impieghi temporanei con liquidi sporchi o acqua con cloruri, subito dopo l'uso fare funzionare brevemente la pompa con acqua pulita per rimuovere i depositi.

Dopo lunga inattività, se la pompa non si avvia o non dà acqua e non risultano interruzioni nel collegamento elettrico, occorre rimuovere la pompa dall'impianto e verificare che non sia ostruita da impurità, bloccata da incrostazioni o da altre cause.

Quando la pompa rimane inattiva deve essere svuotata completamente se esiste il pericolo di gelo.

 **Prima di ogni intervento di manutenzione togliere l'alimentazione elettrica e assicurarsi che la pompa non rischi di essere messa sotto tensione per inavvertenza.**

7. Smontaggio

7.1. Controllo rotazione albero

Prima dello smontaggio chiudere le saracinesche in aspirazione e mandata e svuotare il corpo pompa.

Per lo smontaggio ed il rimontaggio osservare la costruzione sul disegno in sezione.

Tenendo la pompa orizzontale, togliere le viti (14.24), i dadi quadri (14.28), la base (61.00), il corpo aspirante (16.00) con il gomito (16.30).

Tenendo premuto con una mano il corpo primo stadio (25.01) per evitarne il trascinarsi, con una chiave sul dado (28.04) fare ruotare l'albero in senso antiorario.

Se l'albero risulta bloccato e non si sblocca occorre proseguire nello smontaggio fino a rimuovere le cause.

7.2. Ispezione parti idrauliche

Dalla camicia esterna (14.02) si estrae l'O-ring (14.20) e poi il motore completo con tutte le parti interne della pompa. Togliendo il corpo primo stadio (25.01) è ispezionabile la prima girante.


Togliendo i dadi (28.04) e la rosetta (28.08) sono estraibili, alternativamente, le bussole distanziatrici (64.15), le giranti (28.00) e gli altri corpi stadio (25.02 e 25.05).

Evitare lo smontaggio di altre parti.

Ogni manomissione può compromettere la funzionalità della pompa e del motore.

7.3. Camera olio

Se è necessario ispezionare la camera olio, osservare le seguenti istruzioni.

 **ATTENZIONE: la camera d'olio può essere in leggera pressione.**

Usare la necessaria precauzione per evitare spruzzi. Attendere il raffreddamento del coperchio camera olio (34.03).

Prima della tenuta meccanica inferiore (36.00) togliere le viti (70.18) e sollevare su posizioni diametralmente opposte il coperchio (34.03) per sfiatare la camera d'olio tenendo il motore in posizione verticale capovolto.

Per il riempimento con nuovo olio, usare solo olio bianco per uso alimentare-farmaceutico (quantità = 35 g).

Montare prima la parte fissa della tenuta (36.00) sul coperchio camera olio (34.03) e poi il coperchio camera olio (34.03) sul coperchio motore (70.00) con O-ring (70.09).

8. Ricambi

Nelle eventuali richieste di parti di ricambio precisare la denominazione, il numero di posizione nel disegno in sezione ed i dati di targa (tipo, data e numero di matricola).

Con riserva di modifiche.

Vertical multi-stage close coupled pumps

MXSU

OPERATING INSTRUCTIONS

1. Operating conditions

Standard construction

- For clean water with a maximum temperature of 35 °C and maximum sand content of 60 g/m³.
 - For clean liquids: non-explosive and non-flammable, non-hazardous for health or the environment, non-aggressive for pump materials, not containing abrasives, solid or fibrous particles.
 - Maximum permissible pressure in the pump casing: 10 bar.
 - Maximum starts/hour: 30 at regular intervals.
- Sound pressure: 60 dB (A).

The motor is cooled by the pumped water passing between the motor jacket and the external jacket.

The pump is suited for installation in confined space with minimum ventilation, in areas exposed to the sun and weather, those subject to risk of temporary flooding or exposure to water jetting.

2. Installation



Never use the electric power cable to suspend the pump.

The pump must be installed in the vertical position with the delivery connection facing upwards. See installation examples, fig. 1.

Place the pump as close as possible to the suction source.



Make sure prolonged accidental leakage of liquid does not cause damage to persons or property.

Leakage may develop as a result of overpressure, water hammer, erroneous operations (such as failing to close a plug or valve) or other functional disorders. Allow for the possibility of channeling away any leaked fluid or for an automatic drainage system against flooding. Put in a safe place any property which may be damaged by the water.

Provide for the possibility of draining the pump without having to drain the entire system.

1. Strainer
2. Foot valve
3. Check valve
4. Gate valve
5. Pressure gauge
6. Filling and air vent
7. Air vent
8. Draining
9. Supports and clamps for pipelines
10. Vibration dampers

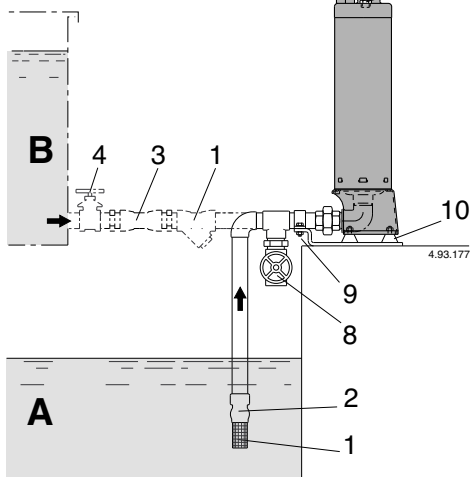


Fig. 1 Systems diagram
A = Suction lift operation
B = Positive suction head operation

3. Pipes

Ensure the inside of pipes are clean and unobstructed before connection.

ATTENTION: The pipes connected to the pump should be secured to rest clamps so that they do not transmit stress, strain or vibrations to the pump.

Into stable and rigid pipelines the pump can be supported directly through the pipes (fig. 2).

Tighten the pipes or union coupling to the extent sufficient to ensure a tight seal.

Excessive torque may cause damage to the pump. When the pipe or union coupling is mounted, keep the pump connection blocked with a second wrench, making sure the connection is not deformed by excessive tightening.

The pipe diameters must not be smaller than the pump connections.

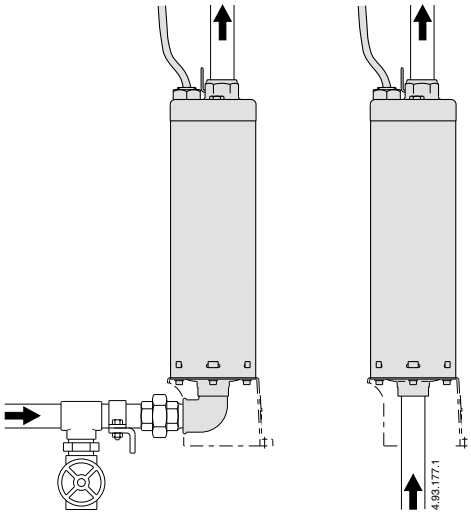


Fig. 2 Pump supported by the pipes

3.1. Suction pipe

If the suction pipe is longer than 10 m, use an internal pipe diameter larger than the pump suction connection.

The suction pipe must be perfectly airtight and be led upwards in order to avoid air pockets.

With a **pump located above the water level** (suction lift operation, fig. 1A) fit a foot valve with strainer which must always remain immersed.

With the **liquid level on the suction side above the pump** (inflow under positive suction head, fig. 1B) fit an inlet gate valve.

For suction from a storage tank fit an anti-backflow valve.

Follow local specifications if increasing network pressure.

Install a strainer on the suction side of the pump to prevent foreign particles from entering the pump.

3.2. Delivery pipe

Fit a gate valve in the delivery pipe to adjust delivery, head and absorbed power.

Install a pressure gauge between the pump and the gate valve.

ATTENTION: install a check valve between the pump and the gate valve in order to avoid reverse flow after switching off the pump unit and to protect the pump from water hammers.

With servooperated shut-off devices, provide an air vessel or another protection device against surge of pressure in the case of sudden changes of flow rate.

4. Electrical connection



Electrical connection must be carried out only by a qualified electrician in accordance with local regulations.

Follow all safety standards.

The unit must be properly earthed (grounded).

Make sure the frequency and mains voltage correspond with the name plate data.



The motors with supply current directly switched by thermally sensitive switches can start automatically.

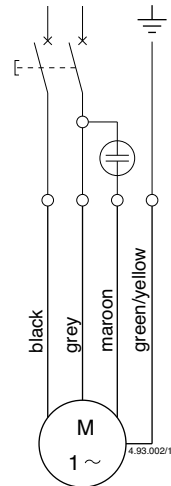
Install a **device for disconnection from the mains** (switch) with a contact separation of at least 3 mm on all poles.

4.1. Single-phase pumps MXSUM

Supplied with incorporated thermal protector.

The motor will stop if overheating is detected. When the windings cool down (after 2 to 4 minutes), the thermal protector enables re-starting.

Control box with capacitor supplied on request.



Electrical diagram

4.2. Three-phase pumps MXSU

Install in the control box an overload-protective device in accordance with the name-plate current.

5. Starting

ATTENTION: never run the pump dry - not even for a short trial run.

Start the pump after filling it completely with liquid.

When the pump is located above the water level (suction lift operation, fig. 1A) or with a positive suction head which is too low (less than 1 m) to open the non-return valve, fill the suction pipe and the pump through the priming hole (ref. 6, fig. 1).

When the liquid level on the suction side is above the pump (inflow under positive suction head, fig. 1B), fill the pump by opening the suction gate valve slowly and completely, keeping the delivery gate valve and the air vent (ref. 6, fig. 1) open to release the air. Close the plug when the water reaches the air vent hole.

With a three-phase power supply make sure the direction of rotation is correct.

For this purpose, with the gate valve at any aperture position, check the pressure (with the pressure gauge), or flow rate (sight check) after starting. Switch off power, invert the connections of two phases on the control panel, re-start and check the pressure or flow rate capacity again.

The correct direction of rotation will provide a considerably greater and easily distinguishable pressure and delivery capacity.

Check that the pump works within its field of performance and that the absorbed current shown on the name-plate is not exceeded. Otherwise adjust the delivery gate valve or the setting of any pressure switches.

If a priming loss occurs (interruption of delivery flow) or if a pressure oscillation is indicated by the pressure gauge, make sure all the suction pipe couplings are perfectly sealed.



Never run the pump for more than five minutes with a closed gate valve.

Prolonged operation without a change of water in the pump causes dangerous increases of temperature and pressure.

6. Maintenance

Under normal operating conditions the pump will not require maintenance.

ATTENTION: if the pump is temporarily used with dirty liquids or water containing chloride, flush the pump briefly with clean water immediately after use to remove any deposit.

If the pump has not been used for a long time and does not start or gives no water (but electrical connections are in order), the pump must be removed and checked to see if it is choked by any foreign matter or blocked by sediment, deposits or any other cause.

When the pump remains inactive it must be emptied completely if there is a risk of freezing.



Disconnect electrical power before any servicing operation and make sure the pump cannot be accidentally switched on.

7. Dismantling

7.1. Checking rotation of the shaft

Close the suction and delivery gate valves and drain the pump casing before dismantling the pump.

For dismantling and re-assembly see construction in the cross section drawing.

While the pump is positioned horizontally, remove the screws (14.24), the square nuts (14.28) the base (61.00), the suction casing (16.00) with the elbow (16.30). Hold the first stage casing (25.01) tightly with one hand so that it does not rotate and, with a wrench on the nut (28.04), turn the shaft in the anti-clockwise direction.

If the shaft is blocked and cannot be freed, dismantling should continue until the cause has been found and removed.

7.2. Inspection of the hydraulic parts

The O-ring (14.20) and then the complete motor assembly with all internal pump parts are removed from the external jacket (14.02).

The first impeller can be inspected by removing the first stage casing (25.01).

Once the nuts (28.04) and washer (28.08) are removed the spacer sleeves (64.15), impellers (28.00) and the other stage casings (25.02 and 25.05) can be dismantled one after the other.

Others parts should not be dismantled.

The motor and pump functions can be impaired by erroneous procedure or tampering with internal parts.

7.3. Oil chamber

If the oil chamber has to be inspected, follow these instructions:



CAUTION: there may be slight pressure in the oil chamber.

Care must be taken to avoid a sudden spurting of oil. Wait until the oil chamber cover (34.03) has cooled down.

Before removing the lower mechanical seal (36.00), loosen the screws (70.18) and raise the cover (34.03), applying force simultaneously on two opposite points of the cover rim, to let off pressure from the oil chamber. Carry out this operation while holding the motor in the upturned vertical position.

When refilling the chamber use only white oil suitable for food machinery and pharmaceutical use (quantity = 35 g).

First, mount the fixed parts of the seal (36.00) on the oil chamber cover (34.00) and then the oil chamber cover (34.03) on the motor cover (70.00) with the O-ring (70.09).

8. Spare parts

When ordering spare parts, please quote their designation, position number in the cross section drawing and rated data from the pump name plate (typ, date and serial number).

Changes reserved.

Vertikale, mehrstufige Blockpumpen MXSU

BETRIEBSANLEITUNG

1. Anwendungsbereich

Standardausführung

- Für reines Wasser mit einer Höchsttemperatur von 35 °C und einem Höchstgehalt an Sand von 60 g/m³.
 - Für reine Flüssigkeiten, nicht explosiv oder entzündlich, nicht gesundheits- oder umweltgefährdend, nicht aggressiv für die Pumpenbaustoffe, ohne abrasive, feste oder langfaserige Teile.
 - Höchstzulässiger Pumpenenddruck: 10 bar.
 - Starts pro Stunde: max. 30 gleichmäßig verteilte Starts.
- Schalldruck: 60 dB (A).

Die **Motorkühlung erfolgt durch die Wasserströmung** zwischen Motor- und Pumpenmantel.

Pumpe geeignet für Einbau in beengten Räumen, bei Einfluß von Sonnenstrahlen und Witterung, zum Einsatz in überflutungsgefährdeten Räumen und für Anlagen, die Strahlwassergefährdet sind. Weiterhin zum Einbau in Maschinengehäuse.

2. Einbau



Die Pumpe darf auf keinen Fall vom Elektrokabel gehalten werden.

Die Pumpe ist senkrecht und mit Druckstutzen nach oben aufzustellen.

Siehe Einbaubeispiele, Abb. 1.

Die Pumpe soll so nah wie möglich am Zulauf des Fördermediums aufgestellt werden.



Sicherstellen, daß eine längere, zufällige Leckage keine Schäden an Personen oder Sachen verursachen kann.

Eine Leckage könnte in Folge eines Druckstoßes, eines Wasserschlags, fehlerhafter Manöver (z.B. ausbleibender Verschluss einer Verschlusschraube oder eines Ventils) oder anderer Fehlfunktionen auftreten. Für den Fall einer Leckage ist eine Abflußmöglichkeit oder ein automatisches Entwässerungssystem gegen Überflutung vorzusehen. Sachen, die vom Wasser beschädigt werden könnten, sind sicherzustellen.

Die Möglichkeit einer Pumpenentleerung, ohne gleichzeitige Anlagentleerung, ist vorzusehen.

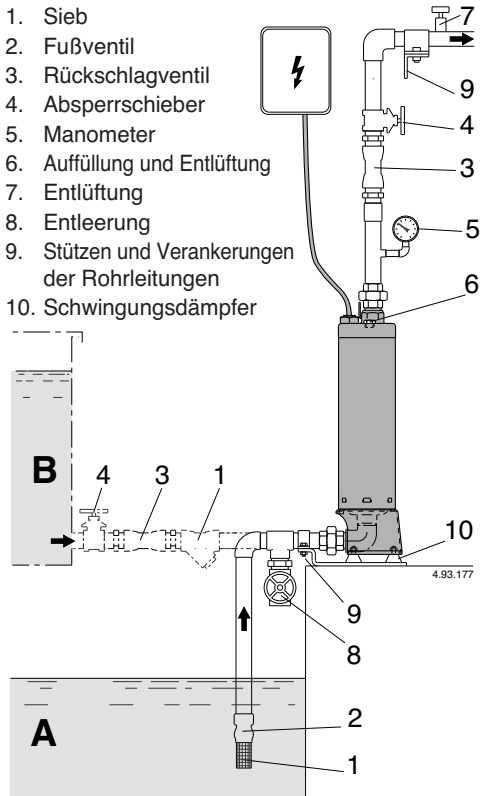


Abb. 1 Anlagenschema
A = Saugbetrieb
B = Zulaufbetrieb

3. Rohrleitungen

Bevor die Rohrleitungen an die Pumpe angeschlossen werden, muß man sich vergewissern, daß sie sauber sind.

ACHTUNG! Die Rohrleitungen sind mit Rohrschellen abzufangen und spannungsfrei an die Pumpe anzuschließen.

In starr velegten Rohrleitungen kann das Aggregat freitragend angeschlossen werden (Abb. 2).

Die Rohre bzw. die Anschlußstutzen sind nur so fest anzuschrauben wie es für die Dichtigkeit reicht.

Übermäßige Drehkraft kann die Gewindestutzen der Pumpe beschädigen. Beim Festhalten der Pumpen-Gewindestutzen mit zweitem Schlüssel, Verformung durch übermäßige Kraft vermeiden.

Die Rohrweiten dürfen nicht kleiner als die Pumpenstutzen sein.

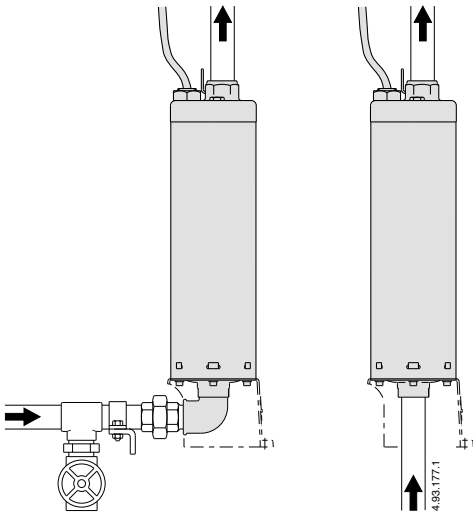


Abb.2 Pumpe freitragend an den Rohrleitungen angeschlossen

3.1. Saugleitung

Bei Saugleitungslängen über 10 m soll die Nennweite der Saugleitung größer als die Nennweite des Pumpensaugstutzen sein.

Die Saugleitung muß unbedingt dicht sein. Sie soll aufsteigend verlegt werden, um Luftsackbildung zu vermeiden.

Bei Installation der **Pumpe über dem Wasserspiegel** (Saugbetrieb, Abb. 1A) ist ein Fußventil mit Saugkorb zu montieren. Dieses muß immer unter dem niedrigsten Wasserspiegel bleiben.

Sofern der **Wasserspiegel auf der Saugseite oberhalb der Pumpe** ist (Zulaufbetrieb, Abb. 1B), ist in der Zulaufleitung ein Schieber zu montieren.

Bei Zulaufbetrieb mit Wasservorratsspeicher ist ein Rückflußverhinderer zu montieren.

Bei Einsatz der Pumpen zur Druckerhöhung des Wassernetzes sind die DIN 1988 und örtliche Vorschriften zu beachten.

In der Zulauf- bzw. Saugleitung ist ein Sieb einzubauen, damit keine Fremdkörper in die Pumpe gelangen.

3.2. Druckleitung

Zum Einstellen des gewünschten Förderstroms bzw. der Leistungsaufnahme ist in der Druckleitung ein Schieber einzubauen.

Zwischen Pumpe und Schieber ist ein Druckmeßgerät (Manometer) einzubauen.

ACHTUNG! Zwischen Pumpe und Schieber ist ein Rückschlagventil einzubauen, um eine Rückströmung nach dem Abschalten des Pumpenaggregates zu vermeiden und um die Pumpe vor möglichen Wasserschlägen zu schützen.

Bei Einsatz von schnellschließenden Absperrarmaturen ist eine geeignete Einrichtung zum Abfangen von Druckschlägen vorzusehen,

beispielsweise durch Anbringung eines Membrandruckbehälters auf der Pumpendruckseite.

4. Elektrischer Anschluß



Der elektrische Anschluß ist von Fachpersonal unter Beachtung der örtlichen Vorschriften auszuführen.

Sicherheitsvorschriften befolgen.

Schutzleiter anschließen.

Frequenz und Netzspannung mit den Angaben auf dem Typenschild vergleichen.



Die Motoren, deren Versorgungsspannung durch temperaturabhängige Schalter direkt geschaltet wird, können gegebenenfalls selbstständig anlaufen.

Es ist eine **Vorrichtung zur Abschaltung jeder Phase vom Netz** (Schalter) mit einem Öffnungsabstand der Kontakte von mindestens 3 mm zu installieren.

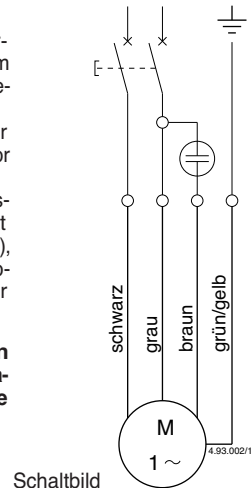
4.1. Einphasen-Wechselstrompumpen MXSUM

Diese Pumpen werden mit eingebautem ThermoSchalter geliefert.

Bei Übertemperatur schaltet sich der Motor ab.

Wenn die Wicklungstemperatur absinkt (nach 2 bis 4 Minuten), schaltet der ThermoSchalter den Motor wieder ein.

Ein Schaltkasten mit Anlaufkondensator wird auf Anfrage geliefert.



Schaltbild

4.2. Dreiphasen-Drehstrompumpen MXSU

Bei diesen Pumpen ist ein Motorschutzschalter gemäß der Stromaufnahme laut Typenschild im Schaltkasten einzubauen.

5. Inbetriebnahme

ACHTUNG! Die Pumpe darf nicht ohne Flüssigkeitsfüllung, auch nicht probeweise, betrieben werden.

Vor der Inbetriebnahme muß die Pumpe mit dem Fördermedium vollständig aufgefüllt werden.

Bei Installation der **Pumpe über dem Wasserspiegel** (Saugbetrieb, Abb. 1A) oder mit zur Öffnung des Rückschlagventils ungenügender Zulaufhöhe (weniger als 1 m) ist die Saugleitung und die Pumpe durch den Entlüftungsanschluß zu füllen (Position Nr. 6, Abb. 1).

Wenn der **Wasserspiegel auf der Saugseite oberhalb der Pumpe** ist (Zulaufbetrieb, Abb. 1B) Absperrschieber in der Zulaufleitung langsam und vollständig öffnen um die Pumpe zu füllen. Dabei Schieber in der Druckleitung und Entlüftungsanschluß (Position Nr. 6, Abb 1) öffnen, damit die Luft entweichen kann. Entlüftungsanschluß schließen wenn das Wasser aus der Öffnung austritt.

Bei dreiphasigen Drehstrom-Motoren überprüfen, ob die Drehrichtung stimmt.

Dazu wird nach dem Start (mit Absperrschieber in beliebiger Öffnungsstellung) der Druck (mit Manometer) oder der Förderstrom (auf Sicht) überprüft. Dann wird der Motor abgeschaltet, zwei Phasen-Anschlüsse im Schaltkasten vertauscht, wieder eingeschaltet und der neue Wert von Druck bzw. Förderstrom überprüft.

Mit richtiger Drehrichtung wird zweifelsfrei ein deutlich höherer Druck und Förderstrom erzielt.

Die Pumpe soll mit den auf dem Typenschild angegebenen Betriebsdaten eingesetzt werden. Pumpenenddruck und Stromaufnahme mit den Werten laut Typenschild vergleichen; ggf. Absperrschieber in der Druckleitung oder Druckwächter einstellen.

Starke Druckschwankungen oder eine Unterbrechung der Wasserförderung können durch Lufteintritt in der Saugleitung verursacht sein. In diesen Fällen die Saugleitung auf Dichtheit prüfen, bzw. die Anschlüsse fester ziehen.

Niemals die Pumpe länger als fünf Minuten gegen geschlossenen Absperrschieber laufen lassen.



Längerer Betrieb der Pumpe ohne Wasserdurchfluß läßt den Innendruck und die Temperatur in der Pumpe gefährlich ansteigen.

6. Wartung

Unter normalen Einsatzbedingungen ist die Pumpe wartungsfrei.

ACHTUNG! Bei gelegentlichen Einsätzen mit verschmutzten Flüssigkeiten oder Wasser mit Chloriden ist die Pumpe anschließend mit sauberem Wasser zur Beseitigung der Rückstände durchzuspülen.

Wenn die Pumpe nach längerem Stillstand nicht startet bzw. kein Wasser gibt und keine Unterbrechung des elektrischen Anschlusses vorliegt, muß die Pumpe gelöst werden, um zu kontrollieren, ob sie nicht durch Verunreinigungen verstopft bzw. durch Ablagerungen oder andere Ursachen blockiert ist.

Wird die Pumpe nicht eingesetzt, so muß sie bei Frostgefahr vollständig entleert werden.



Alle Arbeiten am Aggregat nur bei abgeschalteter Stromzufuhr durchführen und sich versichern, daß die Pumpe nicht aus Unachtsamkeit unter Spannung gesetzt werden kann.

7. Demontage

7.1. Kontrolle der Wellenumdrehung

Vor Demontage Absperrorgane vor und hinter dem Aggregat schließen und Pumpe entleeren.

Demontage und Montage unter Zuhilfenahme des Schnittbildes durchführen.

Mit der Pumpe in waagerechter Position werden die Schrauben (14.24), die Vierkantmutter (14.28), der Fuß (61.00), das Sauggehäuse (16.00) mit dem Krümmer (16.30) gelöst.

Mit einem Schlüssel auf der Laufradmutter (28.04) wird die Welle im Gegenuhrzeigersinn gedreht. Dabei wird das Stufengehäuse erste Stufe (25.01) mit einer Hand niedergedrückt, um ein Mitdrehen zu vermeiden.

Wenn die Welle blockiert ist und sich nicht lösen läßt, muß mit der Demontage bis zur vollständigen Ursachenbeseitigung fortgefahren werden.

7.2. Inspektion der Hydraulikteile

Aus dem Pumpenmantel (14.02) wird der Runddichterring (14.20) und dann der Motor mit allen Pumpeninnenteilen herausgezogen. Nach Abnahme des ersten Stufengehäuse (25.01) kann das erste Laufrad überprüft werden. Nach Lösen der Mutter (28.04) und der Scheibe (28.08) können wechselweise die Abstandshülse (64.15), die Laufräder (28.00) und die anderen Stufengehäuse (25.02 und 25.05) herausgezogen werden.

Die Demontage von anderen Teilen ist zu vermeiden.

Jede unbefugte Demontage kann die Pumpe oder den Motor beeinträchtigen.

7.3. Ölkammer

Bei einer eventuell notwendigen Überprüfung der Ölkammer sind folgende Vorschriften zu beachten.



VORSICHT: Es kann ein leichter Überdruck in der Ölkammer bestehen.

Vorsichtsmaßnahmen gegen mögliche Ölausspritzen vornehmen. Das Abkühlen des Ölkammerdeckels (34.03) abwarten.

Vor dem Lösen der unteren Gleitringdichtung (36.00) sind die Schrauben (70.18) abzuschrauben und der Ölkammerdeckel auf diametral entgegengesetzte Stellungen anzuheben, um die Ölkammer zu entlüften. Dabei Motor auf dem Kopf und in senkrechter Position halten.

Wenn die Ölkammer mit neuem Öl gefüllt werden soll, nur Weißöl für Nahrungsmittelmaschinen und Pharmazeutik verwenden (Menge = 35g).

Dann wird zuerst der stationäre Dichtungsteil (36.00) auf den Ölkammerdeckel (34.03) und anschließend der Deckel (34.03) auf das Motorlagergehäuse (70.00) mit dem Runddichterring (70.09) montiert.

8. Ersatzteile

Bei eventueller Ersatzteil-Bestellung bitte Teile-Benennung, Teile-Nummer nach Schnittzeichnung und Typenschild-Daten (Typ, Datum und Fabriknummer) angeben.

Änderungen vorbehalten.

Pompes multicellulaires verticales monobloc

MXSU

INSTRUCTIONS POUR L'UTILISATION

1. Conditions d'utilisation

Exécution normale

- Pour eau propre avec température maximale de 35 °C. Présence de sable: maxi 60 g/m³
- Pour liquides propres, non explosifs ou inflammables, non dangereux pour la santé ou l'environnement, non agressifs pour les matériaux de la pompe, sans particule abrasive, solide ou fibreuse.
- Pression finale maximum admise dans le corps de la pompe: 10 bar.
- Démarrages/heure maximum: 30, à intervalles réguliers.

Pression acoustique: 60 dB (A).

Le moteur est refroidi par l'eau pompée avec écoulement entre la chemise moteur et la chemise extérieure.

La pompe peut être employée pour l'utilisation en espaces limités sans ventilation, en milieux exposés au soleil et aux intempéries, sujets à risque d'inondation temporaire et pour installations exposées à jets d'eau.

2. Installation



Le câble électrique ne doit jamais être utilisé pour tenir la pompe.

La pompe doit être installée verticalement, orifice de refoulement tourné vers le haut.

Voir exemples d'installation, fig. 1.

La pompe doit être installée la plus près possible de la source d'aspiration.



Prenez garde qu'une fuite prolongée accidentelle de liquide ne provoque des dommages aux personnes ou aux biens.

La cause de perte de liquide peut provenir d'une surpression, d'un coup de bélier ou erreur de manœuvre (ex: un bouchon ou une vanne pas fermés) ou autres dysfonctionnements. Prevoir la possibilité d'un système d'évacuation ou de drainage automatique contre d'éventuelles inondations dans le cas de fuites de liquide. Placer en lieu sûr les biens qui pourraient être endommagés par l'eau.

S'assurer que la vidange de la pompe est possible sans vider toute l'installation.

1. Filtre
2. Clapet de pied
3. Clapet de retenue
4. Vanne
5. Manomètre
6. Remplissage et évent
7. Event
8. Vidange
9. Soutien et ancrage des tuyaux
10. Appuis antivibration

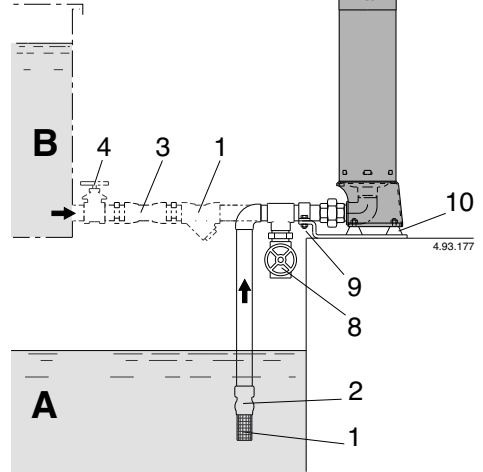


Fig. 1 Schéma d'installations

A = fonctionnement en aspiration

B = fonctionnement en charge

3. Tuyaux

Avant de brancher les tuyaux s'assurer qu'ils soient propres à l'intérieur.

ATTENTION: Fixer les tuyaux sur leurs appuis et les joindre de façon qu'ils ne transmettent pas des forces, tensions et vibrations à la pompe.

Avec une tuyauterie stable et rigide la pompe peut être soutenue directement par les tuyaux (fig. 2).

Visser les tuyaux ou les raccords seulement de manière suffisante pour assurer l'étanchéité. Un serrage excessif peut endommager la pompe.

Au montage du tuyau ou raccord tenir bloqué l'orifice sur la pompe par une contre-clé sans le déformer avec un serrage excessif.

Le diamètre des tuyaux ne doit être inférieur au diamètre des orifices de la pompe.

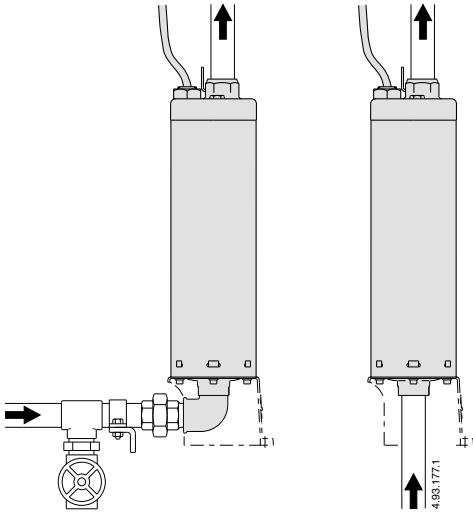


Fig. 2 Pompe soutenue par les tuyaux

3.1. Tuyau d'aspiration

Lorsque la longueur du tuyau d'aspiration dépasse 10 m utiliser un tuyau d'aspiration ayant un diamètre intérieur plus grand que le diamètre de l'orifice de la pompe. Le tuyau d'aspiration doit être parfaitement étanche et doit avoir une forme ascendante pour éviter des poches d'air.

Avec la **pompe au dessus du niveau de l'eau** (fonctionnement en aspiration, fig. 1A) insérer un clapet de pied avec crépine, qui doit toujours rester immergé.

Avec le **niveau de l'eau côté aspiration ou dessus de la pompe** (fonctionnement en charge, fig. 1B) insérer une vanne.

Pour l'aspiration avec réservoir de premier stockage, monter un clapet de non-retour.

Pour augmenter la pression du réseau de distribution, s'en tenir aux prescriptions locales.

Monter un filtre en aspiration pour empêcher l'entrée des corps étrangers dans la pompe.

3.2. Tuyau de refoulement

Insérer une vanne dans le tuyau de refoulement pour régler le débit, la hauteur d'élévation et la puissance absorbée.

Entre la pompe et la vanne monter un indicateur de pression (manomètre).

ATTENTION: insérer entre la pompe et la vanne un clapet de retenue pour éviter une inversion de l'écoulement après mise hors circuit du groupe moto-pompe et pour protéger la pompe contre les "coups de bélier".

Avec des appareils d'arrêt servocommandés, prévoir un réservoir à air ou un autre dispositif de protection contre les coups de bélier dans le cas de variations soudaines de débit.

4. Connexion électrique



La connexion électrique doit être exécutée par un spécialiste suivant les prescriptions locales.

Suivre les normes de sécurité.

Exécuter la mise à la terre.

Comparer la fréquence et la tension du réseau avec les données de la plaque signalétique.



Les moteurs dont l'alimentation en courant est directement commutée par des interrupteurs thermiques peuvent démarrer automatiquement.

Installer un **dispositif pour débrancher chaque phase du réseau** (interrupteur pour déconnecter la pompe de l'alimentation) avec une distance d'ouverture des contacts d'au moins 3 mm.

4.1. Pompes monophasées MXSUM

Ces pompes sont équipées d'une protection thermique incorporée.

Le moteur s'arrête en cas de surchauffe. Dès que la température des bobinages diminue (après 2 à 4 minutes), la protection thermique autorise le redémarrage du moteur.

Un coffret de contrôle avec condensateur est livré sur demande.

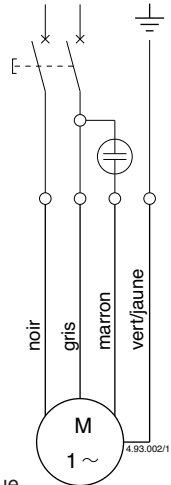


Schéma électrique

4.2. Pompes triphasées MXSU

Installer dans le coffret de commande une protection moteur appropriée, conformément au courant figurant sur la plaque signalétique.

5. Démarrage

ATTENTION: éviter à tout prix le fonctionnement à sec, même pour essai.

Démarrer la pompe seulement après avoir remplie complètement de liquide.

Avec la **pompe au dessus du niveau de l'eau** (fonctionnement en aspiration, fig. 1A) ou avec un niveau d'eau en charge non suffisant (inférieur à 1 m) pour ouvrir le clapet de non-retour, remplir le tuyau d'aspiration et la pompe à travers le trou approprié (numero de pos. 6, fig. 1).

Avec le **niveau de l'eau côté aspiration au dessus de la pompe** (fonctionnement en charge, fig. 1B) remplir la pompe en ouvrant lentement et complètement la vanne dans le tuyau aspiration, en tenant ouvert la vanne de refoulement et l'évent (numero de pos. 6, fig. 1) pour faire sortir l'air. Fermer le bouchon d'évent lorsque l'eau commence à sortir du trou.

En cas d'alimentation triphasée, vérifier que le sens de rotation est correct.

La vérification s'effectue en positionnant la vanne sur n'importe quelle position d'ouverture. Contrôler la pression (au moyen du manomètre) ou le débit (visuellement) après mise en route. Couper l'alimentation, inverser les raccordements des deux phases au panneau de commande, démarrer à nouveau, contrôler la nouvelle valeur de la pression, ou bien le débit. Le sens correct de rotation est celui qui permet d'obtenir des valeurs de débit et de pression nettement plus importantes de façon évidente.

Contrôler que la pompe travaille dans son champ de performance et que le courant absorbé indiqué sur la plaque signalétique ne soit pas dépassé. Dans le cas contraire régler la vanne dans le tuyau de refoulement ou l'intervention d'éventuels manostats.

Si l'on constate une perte d'amorçage (interruption du flux au refoulement) ou si l'on note une oscillation de la pression indiquée par le manomètre, vérifier que tous les joints du tuyau d'aspiration sont parfaitement étanches.



Ne pas faire fonctionner la pompe plus de cinq minutes avec la vanne fermée.

Un fonctionnement prolongé sans changer l'eau dans la pompe entraîne des augmentations de température et de pression dangereuses.

6. Entretien

Dans des conditions normales d'utilisation, la pompe n'exige aucun entretien.

ATTENTION: en cas d'utilisation occasionnelle avec des liquides sales ou eau chargée en chlorures, il est nécessaire de rincer la pompe immédiatement après utilisation en la faisant fonctionner avec de l'eau propre pour enlever toute trace de dépôt.

Après un arrêt prolongé, si la pompe ne démarre pas ou ne débite pas et si, après vérification, aucune discontinuité n'est constatée au niveau du raccordement électrique, il est nécessaire d'enlever la pompe pour vérifier si aucune impureté, dépôt calcaire, ou autres, n'entrave pas son fonctionnement.

Lorsque la pompe n'est pas utilisée, elle doit être vidée complètement s'il existe un danger de gel.



Avant toute opération d'entretien, débrancher l'alimentation électrique et s'assurer que la pompe ne risque pas d'être mise sous tension par inadvertance.

7. Démontage

7.1. Contrôle de la rotation de l'arbre

Avant le désassemblage, fermer les vannes d'aspiration et de refoulement et vider le corps de pompe.

Pour le démontage et le remontage observer la construction sur le dessin en coupe.

En maintenant la pompe horizontale, enlever les vis (14.24), les écrous carrés (14.28), le socle (61.00), le corps d'aspiration (16.00) avec le coude (16.30). Exercer une pression à la main sur le corps du premier étage (25.01), afin d'éviter qu'il soit entraîné. En utilisant une clé plate sur l'écrou (28.04), faire tourner l'arbre dans le sens contraire des aiguilles d'une montre.

Si l'arbre grippe et ne se débloque pas, poursuivre le démontage pour réparer le défaut.

7.2. Inspection de la partie hydraulique

De la chemise extérieure (14.02), enlever le joint torique (14.20) et le moteur complet avec toute la partie hydraulique de la pompe. En enlevant le corps du premier étage (25.01), on peut inspecter la première roue. En enlevant l'écrou (28.04), et la rondelle (28.08), extraire alternativement, l'entretoise (64.15), la roue (28.00) et les corps d'étages (25.02 et 25.05).

Eviter le démontage d'autres pièces.

Tout démontage ou remontage incorrect pourrait compromettre le bon fonctionnement de la pompe et du moteur.

7.3. Chambre à huile

Pour inspecter la chambre à huile, suivre les instructions suivantes.



ATTENTION: la chambre d'huile peut être légèrement sous pression.

Veillez à éviter les projections d'huile.

Attendre le refroidissement du couvercle de la chambre d'huile (34.03).

Avant d'enlever la garniture mécanique inférieure (36.00), retirer le vis (70.18) et soulever le couvercle (34.03) sur positions diamétralement opposées, pour dégazer la chambre d'huile, en tenant le moteur renversé en position verticale.

Pour refaire le plein d'huile, n'utiliser que de l'huile blanche à usage alimentaire ou pharmaceutique (quantité = 35 g).

Monter d'abord la partie fixe de la garniture (36.00) sur le couvercle de la chambre d'huile (34.03), puis le couvercle de la chambre d'huile (34.03) sur le couvercle du moteur (70.00), avec le joint torique (70.09).

8. Pièces de rechange

En cas de demande de pièces de rechange préciser la description des pièces, le numéro de position dans le dessin en coupe et les données de la plaque signalétique (type, date et numéro de série).

Sous réserve de modifications.

Bombas multicelulares verticales monobloc

MXSU

INSTRUCCIONES DE USO

1. Condiciones de empleo

Ejecución normal

- Para aguas limpias, con una temperatura máxima de 35°, y con un contenido de arena máximo de 60 g/m³.
- Para líquidos limpios, no explosivos o inflamables, no peligrosos para la salud, o para el ambiente, ni agresivos para los materiales de la bomba, y sin elementos abrasivos, sólidos, o filamentosos.
- Presión final máxima admitida en el cuerpo de la bomba: 10 bar.
- Arranques / Hora máximo: 30 para intervalos regulares.

Presión acústica: 60 dB (A).

El motor es refrigerado por el agua bombeada por la circulación entre la camisa motor y la camisa externa.

La bomba esta preparada para instalaciones en ambientes poco aireados, ambientes expuestos al sol, a la intemperie, ambientes sujetos a riesgos de inundación temporal, o para instalaciones sometidas a chorros de agua.

2. Instalación



No usar nunca el cable eléctrico para sostener la bomba.

La bomba debe de ser instalada en posición vertical con la boca de impulsión siempre hacia arriba. Ver ejemplos de instalaciones, fig. 1. Instalar la bomba lo mas cerca posible de la fuente de aspiración.



Prever que una perdida prolongada de líquido accidental, no provoque daños a personas o cosas.

Una perdida de líquido se puede originar debido a una sobre presión, por un golpe de ariete, por una maniobra errónea (ej: falta del cierre de un tapón o válvula) o por otra disfunción. Prevenir la posibilidad de escapes o fugas del líquido con un sistema de drenaje automático contra eventuales inundaciones, en el caso de un mal funcionamiento. Asegurar los bienes que pueden ser dañados por el agua.

Prever que sea posible el vaciado de la bomba sin tocar la instalación.

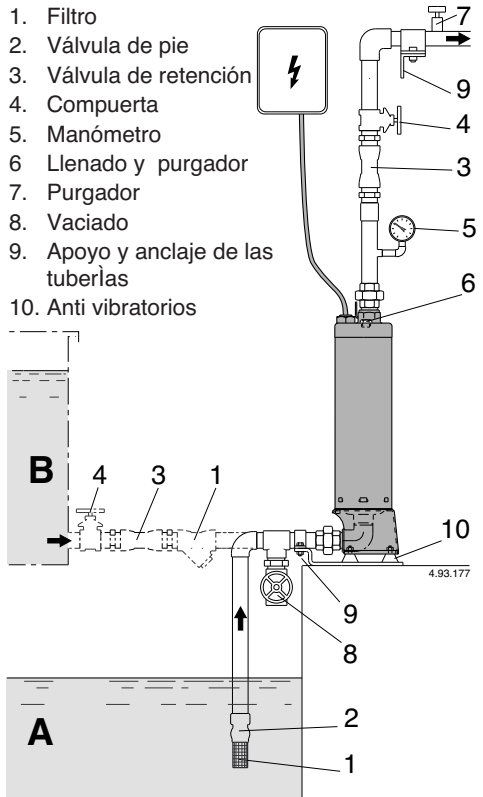


Fig. 1 Esquema de instalación
A = funcionamiento en aspiración
B = funcionamiento bajo carga

3. Instalación de tubos

Antes de las uniones de las tuberías asegurarse de la limpieza interna de estas.

ATENCIÓN: Fijar las tuberías sobre sus propio apoyos y unir las de manera que no transmitan fuerzas, tensiones, o vibraciones a la bomba.

Con una instalación de tubos estables y rígidos, la bomba puede estar sujeta directamente a través de los tubos. (Fig. 2)

Apretar los tubos y los racords solo cuando se tenga asegurada la estanqueidad.

Un excesivo apriete puede dañar la bomba.

En el montaje del tubo o racord bloquear con una contra llave la boca de la bomba sin deformarla con un apriete excesivo.

El diámetro de los tubos no debe ser inferior al diámetro de la boca de la bomba.

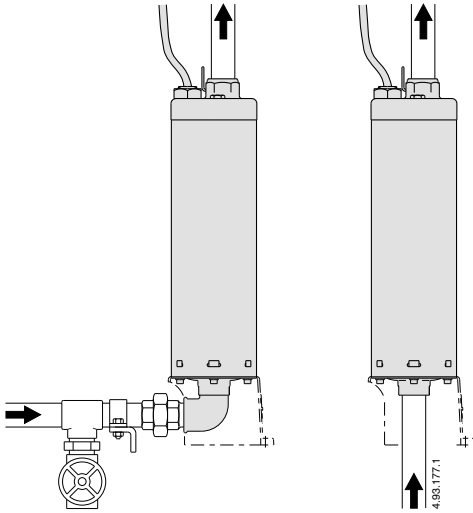


Fig. 2 Bomba sujeta por los tubos

3.1. Tubo de aspiración

Cuando la longitud del tubo de aspiración supera los 10 mts. emplear un tubo de aspiración con diámetro interno mayor que el del diámetro de la boca de la bomba.

La tubería de aspiración debe poseer una perfecta estanqueidad, y debe tener un sentido de marcha ascendente para evitar bolsas de aire.

Con la **bomba por encima del nivel del agua** a elevar, (funcionamiento en aspiración, fig. 1A), insertar una válvula de pie con filtro que debe estar siempre sumergida.

Con el **nivel del agua de la aspiración sobre la bomba**, (funcionamiento bajo carga, fig. 1B), intercalar una compuerta.

Con la aspiración al depósito de primera recogida, montar una válvula de retención.

Para aumentar la presión de la red de distribución observar las prescripciones locales.

Montar un filtro de aspiración para impedir la entrada de cuerpos extraños en la bomba.

3.2. Tubo de impulsión

En la tubería de impulsión, instalar una compuerta para regular el caudal, la presión, y la potencia absorbida.

Entre la bomba y la compuerta instalar un indicador de presión, (manómetro).

ATENCIÓN: entre la bomba y la compuerta instalar una válvula de retención para impedir el retorno del fluido cuando se para el grupo motor - bomba, y para proteger la bomba de los "golpes de ariete".

Con compuertas o válvulas servo accionadas, prever una acumulación de aire, u otro dispositivo de protección contra golpes de ariete debidos por una brusca variación del caudal.

4. Conexión eléctrico



El conexionado eléctrico tiene que ser realizado por un electricista cualificado y cumpliendo las prescripciones locales. **Seguir las normas de seguridad.**

Realizar la toma a tierra.

Comprobar la frecuencia y la tensión de la red con los datos de la placa de características.



Los motores conectados directamente a la red por medio de un interruptor térmico pueden arrancarse automáticamente.

Instalar un **dispositivo para la desconexión total de la red**, (interruptor para desconectar la bomba de la alimentación), con una apertura de contactos mínima de al menos 3 mm.

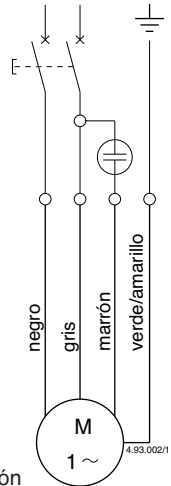
4.1. Bombas monofásicas MXSUM

Están equipadas con termoprotector incorporado.

El motor se desconecta en caso de sobre temperatura.

Cuando la temperatura de los bobinados desciende, (después de 2-4 minutos), el termoprotector permite el nuevo arranque del motor.

Bajo pedido la caja de control viene equipada con comandos con condensadores.



Esquema de conexión

4.2. Bombas trifásicas MXSU

Instalar en el cuadro de control un adecuado salvamotor para la corriente indicada en la placa de características.

5. Puesta en marcha

ATENCIÓN: evitar absolutamente el funcionamiento en seco, ni siquiera para probar la bomba.

Poner la bomba en marcha después de haberla llenado completamente de líquido.

Con la **bomba por encima del nivel del agua** para elevar, (funcionamiento en aspiración, fig. 1.A), o con un aspiración insuficiente, (inferior a 1 metro), para abrir la válvula de no retorno, llenar el tubo de aspiración y la bomba a través del orificio (posición 6, fig. 1).

Con el nivel de agua en aspiración por encima de la bomba, (funcionamiento bajo carga, fig. 1.B), rellenar la bomba abriendo lentamente y completamente la compuerta del tubo de aspiración, teniendo abierta la compuerta de la impulsión, y el agujero de purga (posición 6, fig. 1), para hacer salir el aire. Cerrar el tapón cuando el agua comienza a salir.

Con alimentación trifásica verificar que el sentido de rotación es correcto.

Con este fin, con la compuerta en cualquier posición de apertura, controlar la presión, (con el manómetro), o el caudal de bombeado, (a vista), después de la puesta en marcha.

Cortar la alimentación eléctrica, e invertir entre ellas el conexionado de dos fases. Poner de nuevo en marcha y controlar el nuevo valor de la presión, y también el caudal.

El sentido de rotación correcto es el aquel con el que se obtiene la presión, y el caudal netamente superior, sin posibilidad de dudas.

Controlar que la bomba trabaja en su campo de prestaciones, y que no venga superada la corriente absorbida por la indicada en la placa de características. En caso contrario regular la compuerta de impulsión, o la intervención de un eventual presostato.

Si se verifica una pérdida del cebado, (interrupción en el flujo de impulsión, estando las compuertas abiertas), o si se nota una oscilación de la presión indicada en el manómetro, verificar que todas las juntas del tubo de aspiración estén perfectamente herméticas.



No hacer funcionar nunca la bomba más de cinco minutos con la compuerta cerrada.

El funcionamiento prolongado sin renovación de agua en la bomba comporta el peligro de que aumente la temperatura y la presión.

6. Mantenimiento

Para condiciones de empleo normal la bomba no requiere manutención.

ATENCIÓN: en el caso de empleo temporal con líquidos sucios, o aguas con cloruros, inmediatamente después de su uso hacer funcionar brevemente la bomba con agua limpia para mover los restos de sedimentos.

Después de un largo periodo de tiempo inactiva, si la bomba no se ha puesto en marcha, o no da agua y no es problema de la conexión eléctrica, es necesario desmontar la bomba de la instalación y verificar que no esta obstruida por impurezas, bloqueada por incrustaciones, o por otras causas.

Cuando la bomba permanece inactiva tiene que ser vaciada completamente si existe peligro de helada.



Antes de cada intervención de mantenimiento cortar la alimentación eléctrica y asegurarse que la bomba no corre riesgo de ser arrancada bajo tensión por descuido.

7. Desmontaje

7.1. Control de la rotación.

Antes del desmontaje cerrar la compuerta de aspiración, y la de impulsión, y vaciar el cuerpo de la bomba.

Para el desmontaje y montaje observar la construcción sobre el diseño en sección.

Colocando la bomba en posición horizontal, extraer los tornillos (14.24) y las tuercas (14.28), la base (61), el cuerpo de aspiración (16), con el tubo acodado (16.30).

Teniendo apretado con la mano el cuerpo primera etapa (25.01) para evitar su movimiento con una llave sobre la tuerca fijación rodete (28.04), hacer girar el eje en sentido anti horario.

Si el eje resulta estar bloqueado, y no se consigue desbloquear, es necesario seguir con el desmontaje hasta encontrar la causa.

7.2. Inspecciones de las partes hidráulicas

De la camisa bomba (14.02), se extrae la junta cuerpo bomba (14.20), y después el motor completo con todas las partes internas de la bomba. Sacando el cuerpo primera etapa (25.01), e inspeccionar el primer rodete.

Sacando las tuercas fijación rodete (28.04), y la arandela de fijación (28.08) es posible extraer, alternativamente, el manguito distanciador intermedio (64.15), el rodete (28.00), y los otros cuerpos elementos (25.02 y 25.05).

Evitar el desmontaje de otras partes.

Cada intervención puede comprometer la funcionalidad de la bomba y del motor.

7.3. Cámara de aceite

Si es necesario inspeccionar la cámara de aceite, observar las siguientes instrucciones.



ATENCIÓN: la cámara de aceite puede tener una pequeña presión.

Tomar las necesarias precauciones para evitar salpicaduras.

Prestar atención al enfriamiento de la tapa cámara de aceite (34.03).

Antes del cierre mecánico inferior (36.00), sacar los tornillos (70.18) y levantar sobre posiciones diametralmente opuestas la tapa cámara aceite (34.03) para vaciar la cámara de aceite teniendo el motor en posición vertical puesto al revés.

Para el llenado con nuevo aceite usar solo aceite blanco para uso alimenticio farmacéutico, (cantidad = 35 g).

Montar primero la parte fija del sello mecánico (36.00), sobre la tapa cámara de aceite (34.03), y después la tapa cámara de aceite (34.03) sobre la tapa motor lado bomba (70), con la junta tórica (70.09).

8. Recambios

En los posibles pedidos para recambios se debe indicar la denominación y el número de posición en el dibujo en sección, y los datos marcados en la placa de características (tipo, fecha, número de fabricación).

Se reserva el derecho de modificación.

Многорядные вертикальные многоступенчатые насосы MXSU

Инструкции по эксплуатации

1. Условия эксплуатации

Стандартное исполнение

- Для чистой воды с максимальной температурой 35 °С и максимальным содержанием песка 60 г/м³.
- Для чистых невзрывоопасных и нелегковоспламеняющихся жидкостей, не вредных для здоровья человека или окружающей среды и не содержащих абразивных, твердых или волокнистых частиц и не агрессивных к конструкционным материалам насоса.
- Максимально допустимое конечное давление в корпусе насоса - 10 бар.
- Макс. количество пусков: 30 в час с одинаковыми интервалами.

Акустическое давление: 60 дБ (А).

Двигатель охлаждается перекачиваемой водой, проходящей между корпусом двигателя и наружным кожухом.

Насос может работать в небольших помещениях со слабой вентиляцией, на открытом воздухе, в местах с повышенным риском временного затопления в системах, подверженных воздействию водных струй.

2. Установка



Никогда не используйте для поддержания насоса электрический кабель.

Насос должен быть установлен в вертикальном положении и подающий раструб должен быть направлен вверх.

См. примеры установок ниже (рис. 1).

Устанавливайте насос как можно ближе к источнику всасывания.



Следите за тем, чтобы продолжительная случайная утечка жидкости не нанесла вред людям или оборудованию.

Утечка жидкости может произойти в результате чрезмерного давления, гидравлического удара, неправильных операций (например, невыполнение закрытия пробки или клапана) или по другим причинам. Предусмотреть возможность стока или автоматическую систему дренажа в случае затоплений в результате утечки жидкости. Оборудование, которое может быть повреждено водой, должно быть расположено в безопасных местах.

Предусмотреть возможность опорожнения насоса, не сливая жидкость из всей системы.

1. Фильтр
2. Донный клапан
3. Обрат. клапан
4. Задвижка
5. манометр
6. Наполнение и стравливание воздуха
7. Клапан для стравливания
8. Слив жидкости
9. Опоры и крепления труб
10. Противовибрационные прокладки

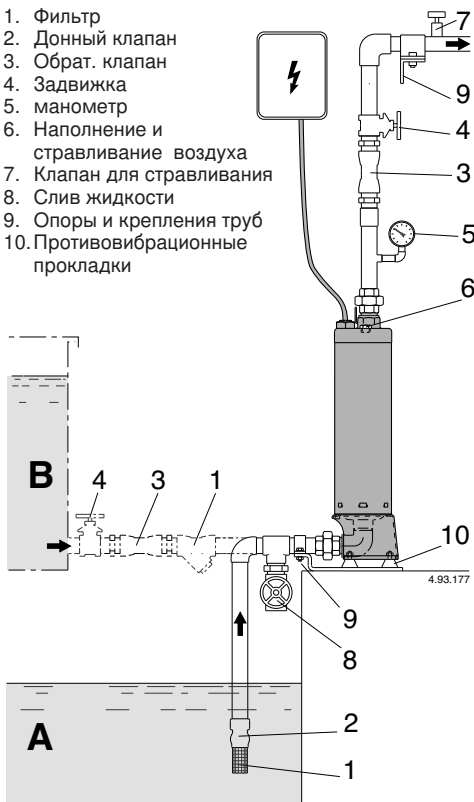


Рис. 1 Схемы установок
А = работа в режиме всасывания
В = работа под гидравлическим напором

3. Трубы

Перед подсоединением труб проверьте их чистоту внутри.

ВНИМАНИЕ! Закрепить трубы на соответствующих креплениях и подсоединить таким образом, чтобы они не передавали силы, напряжения и вибрацию на насос.

В жесткой трубе насос может удерживаться напрямую через трубы (рис. 2).

Затягивать соединения на трубах и муфтах только в степени, необходимой для обеспечения герметичности.

Чрезмерное затягивание может нанести вред насосу.

При установке трубы или муфты зафиксируйте с помощью ключа раструбов на корпусе насоса, стараясь не деформировать его чрезмерным зажатием.

Диаметр труб не должен быть меньше диаметра раструбов насоса.

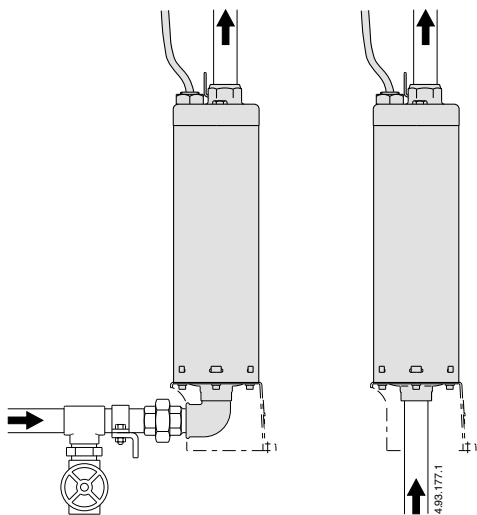


Рис. 2 Насос, подвешенный на трубах

3.1. Всасывающая труба

Если длина всасывающей трубы превышает 10 м, используйте всасывающую трубу с внутренним диаметром больше, чем диаметр раструба насоса. Всасывающая труба должна иметь герметичное уплотнение и должна работать в нарастающем режиме во избежание образования воздушных мешков.

При положении насоса **выше уровня перекачиваемой жидкости** (рис. 1А) установите донный клапан, который должен быть постоянно погружен.

При работе **под гидравлическим напором** (рис. 1В) установите задвижку.

При всасывании из предварительного накопительного резервуара установите обратный клапан.

При увеличении давления в распределительной сети соблюдайте требования местных стандартов.

Для предотвращения попадания инородных предметов в насос на всасывании установите фильтр.

3.2. Подающая труба

В подающей трубе установите задвижку для регулирования расхода, высоты напора и потребляемой мощности.

Между насосом и задвижкой установите манометр.

ВНИМАНИЕ! Между насосом и задвижкой установите обратный клапан для остановки обратного потока при выключении насосно-двигательного агрегата и для защиты насоса от гидравлических ударов.

Если задвижки или клапана имеют сервопривод, предусмотрите воздушный ящик

или другое устройство для защиты от резких повышений давления вследствие резких изменений расхода.

4. Подключение электрических компонентов



Электрические компоненты должны подключаться электриком, квалифицированным в соответствии с требованиями местных норм.

Соблюдайте правила техники безопасности. Выполнить заземление.

Проверьте, что сетевое напряжение и частота соответствуют значениям, указанным на заводской табличке.



Двигатели, подключенные напрямую к сети через выключатели, могут включаться автоматически.

Установите устройство для разъединения сети на обоих полюсах с минимальным раскрытием контактов 3 мм.

4.1. Монофазные насосы MXSUM

Поставляются с встроенным теплозащитным устройством. При чрезмерном повышении температуры насос останавливается.

Когда температура обмоток снижается (через 2-4 минуты) теплозащитное устройство дает команду снова запустить двигатель.

Под заказ поставляется пульт управления с конденсатором.

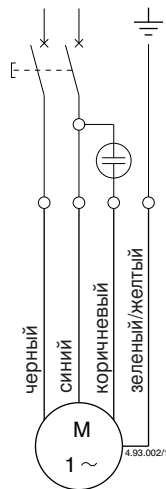


Схема подключения

4.2. Трехфазные насосы MXSU

В пульте управления установите подходящий аварийный выключатель двигателя.

5. Запуск

ВНИМАНИЕ! Категорически запрещается запускать насос вхолостую, даже с целью испытания. Запускайте насос только после его полного заполнения жидкостью.

При работе насоса **в режиме всасывания** (рис. 1А) или при недостаточном напоре (менее 1 м) для открытия обратного клапана заполните всасывающую трубу и насос через

соответствующее отверстие (поз. 6, рис. 1). При работе под гидравлическим напором (рис. 1В) наполняйте насос, открывая, медленно и полностью, задвижку на всасывающей трубе, при этом задвижка на подающей трубе и отверстие для стравливания (поз. 6, рис. 1) должны быть открыты для выпуска воздуха. Как только вода начнет выходить, закрыть заглушку.

При трехфазном питании проверьте, что направление вращения правильное.

Для этого при любой степени открытости задвижки проверьте давление (используя манометр) или объем потока жидкости (визуально) после пуска. Отключите питание, на пульте управления поменяйте фазы, снова запустите и проверьте показатель давления или расхода.

Правильное направление вращения - это то, которое позволяет добиться гораздо большего давления и расхода.

Проверьте, что насос выдает свои рабочие характеристики и что не потребляет мощности больше, чем указано на табличке. В противном случае, отрегулируйте задвижку на подающей трубе или работу реле давления (если таковые имеются).

При наличии прерывания самовсасывания (прерывание потока воды) или если Вы замечаете колебания давления на манометре, проверьте, чтобы все соединения на всасывающей трубе имели полную герметичность.



Никогда не оставляйте насос работать с закрытой задвижкой более, чем на 5 минут.

Продолжительная работа насоса без обмена воды в насосе приводит к опасным повышениям температуры и давления.

6. Технический уход

В нормальном режиме работы насос не требует проведения тех. обслуживания.

ВНИМАНИЕ! При временном использовании насоса для перекачки грязных жидкостей или воды, содержащей хлориды, сразу после работы прогоните через насос немного чистой воды для удаления осадков.

После долгого простоя, если насос не запускается или не подает воду, а электрическое питание в порядке, следует извлечь насос и проверить не забит ли он примесями, не заблокирован ли льдом или по другим причинам.

Во время продолжительных простоев при наличии опасности замораживания необходимо слить из насоса всю жидкость.



Перед проведением тех. обслуживания отключите насос от сети и проверьте, что насос не может быть случайно запитан.

7. Демонтаж

7.1. Проверка вращения вала

Перед проведением демонтажа закройте задвижки на всасывании и подаче и слейте жидкость из корпуса насоса.

При демонтаже и обратной сборке пользуйтесь схемой, данной на чертеже в разрезе.

Держа насос в горизонтальном положении, снимите винты (14.24), квадратные гайки (14.28), основание (61.00), корпус всасывающей части (16.00) с коленом (16.30). Прижимая рукой корпус первой ступени (25.01) во избежание прокручивания, держа ключ на гайке (28.04), проверните вал против часовой стрелки.

Если вал оказывается заблокированным и не освобождается, следует продолжить разборку, пока не будет устранена причина.

7.2. Осмотр гидравлических частей

Из наружного кожуха (14.02) извлекается уплотнительное кольцо (14.20) и затем весь двигатель с другими внутренними частями насоса. Сняв корпус первой ступени (25.01) можно осмотреть первое рабочее колесо.

Сняв гайки (28.04) и шайбу (28.08) можно извлечь, по очереди, распорные втулки (64.15), рабочие колеса (28.00) и корпуса других ступеней (25.02 и 25.05).

Другие части лучше не разбирать.

Любое неправильное использование может повредить работоспособности насоса и двигателя.

7.3. Масляная камера

Если Вы желаете осмотреть масляную камеру, соблюдайте следующие инструкции.



ВНИМАНИЕ! В масляной камере может быть небольшое давление.

Соблюдайте соответствующие меры предосторожности во избежание попадания брызг. Подождите, пока крышка масляной камеры (34.03) остынет.

Перед снятием мех. уплотнения (36.00) снимите винты (70.18) и поднять крышку (34.03) в диаметрально противоположных точках, чтобы слить жидкость из масляной камеры, держа двигатель в вертикальном перевернутом положении.

Для наполнения камеры новым маслом в перевернутую камеру заливается масло, примененное в пищевой и фармацевтической промышленности (количество = 35 г).

Установите сначала неподвижную часть уплотнения (36.00) на крышку масляной камеры (34.03), а затем крышку масляной камеры на крышку двигателя (70.00) с уплотнительным кольцом (70.09).

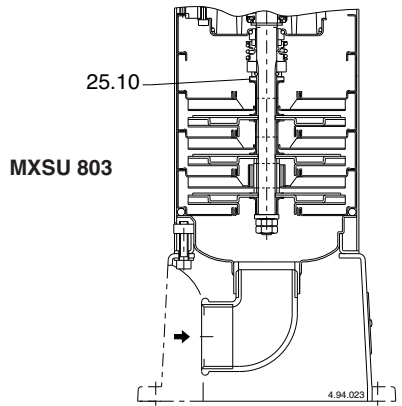
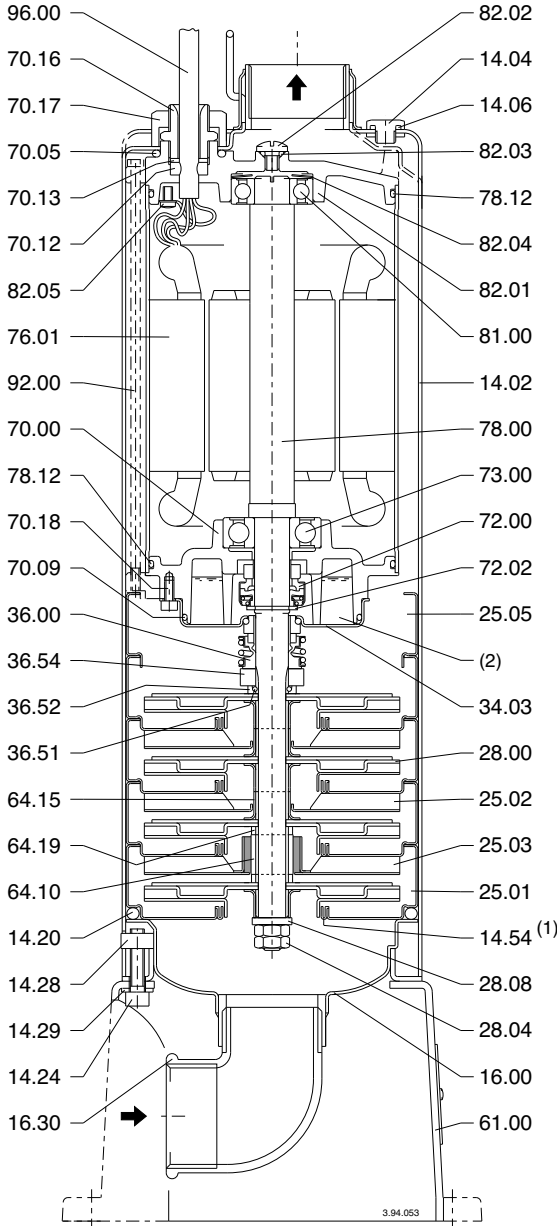
8. Запасные части

При запросе зап. частей указывайте наименование, номер позиции на чертеже в разрезе и данные, указанные на табличке.

В данные инструкции могут быть внесены изменения.

Disegni in sezione
Cross section drawings
Schnittzeichnungen
Dessins en coupe
Diseños en sección
Чертеж в разрезе

MXSU



Nr.	Denominazione	Nr.	Designation	Nr.	Teile-Benennung
14.02	Camicia esterna	14.02	External jacket	14.02	Pumpenmantel
14.04	Tappo	14.04	Plug	14.04	Verschlußschraube
14.06	O-ring	14.06	O-ring	14.06	Runddichtring
14.20	O-ring	14.20	O-ring	14.20	Runddichtring
14.24	Vite	14.24	Screw	14.24	Schraube
14.28	Dado quadro	14.28	Square nut	14.28	Vierkantmutter
14.29	Rosetta	14.29	Washer	14.29	Scheibe
14.54	Anello di tenuta (1)	14.54	Wear ring (1)	14.54	Spaltring (1)
16.00	Corpo aspirante	16.00	Suction casing	16.00	Sauggehäuse
16.30	Gomito	16.30	Elbow	16.30	Krümmmer
25.01	Corpo primo stadio	25.01	First stage casing	25.01	Stufengehäuse erste Stufe
25.02	Corpo stadio	25.02	Stage casing	25.02	Stufengehäuse
25.03	Corpo stadio con cuscinetto	25.03	Stage casing with bearing	25.03	Stufengehäuse mit Lager
25.05	Corpo ultimo stadio	25.05	Last stage casing	25.05	Stufengehäuse letzte Stufe
25.10	Spessore girante mancante	25.10	Washer for missing impeller	25.10	Scheibe für fehlendes Laufrad
28.00	Girante	28.00	Impeller	28.00	Laufrad
28.04	Dado bloccaggio girante	28.04	Impeller nut	28.04	Laufradmutter
28.08	Rosetta	28.08	Washer	28.08	Scheibe
34.03	Coperchio camera olio	34.03	Oil chamber cover	34.03	Ölkammer-Deckel
36.00	Tenuta meccanica inferiore	36.00	Lower mechanical seal	36.00	Untere Gleitringdichtung
36.51	Anello di arresto, in 2 pezzi	36.51	Retaining ring, split	36.51	Haltering, geteilt
36.52	Anello di spallamento	36.52	Shoulder ring	36.52	Schulterring
36.54	Distanziatore	36.54	Spacer	36.54	Abstandshülse
40.00	Anello di tenuta radiale	40.00	Radial shaft seal	40.00	Radialdichtring
61.00	Base	61.00	Base	61.00	Fuß
64.10	Bussola cuscinetto	64.10	Bearing sleeve	64.10	Lagerhülse
64.15	Bussola distanziatrice	64.15	Spacer sleeve	64.15	Abstandshülse
64.19	Bussola distanziatrice cuscinetto	64.19	Spacer sleeve, bearing stage	64.19	Abstandshülse Lagerstufe
70.00	Coperchio motore lato pompa	70.00	Motor cover, pump side	70.00	Motorlagergehäuse, pumpenseitig
70.05	O-ring	70.05	O-ring	70.05	Runddichtring
70.09	O-ring	70.09	O-ring	70.09	Runddichtring
70.10	O-ring	70.10	O-ring	70.10	Runddichtring
70.12	Anello del pressacavo	70.12	Cable gland rubber ring	70.12	Kabelgummiring
70.13	Rondella	70.13	Washer	70.13	Dichtring
70.16	Pressacavo	70.16	Cable gland	70.16	Kabelführung
70.17	Ghiera di pressione	70.17	Lockring	70.17	Druckmutter
70.18	Vite	70.18	Screw	70.18	Schraube
72.00	Tenuta meccanica superiore	72.00	Upper mechanical seal	72.00	Obere Gleitringdichtung
72.02	Anello di sicurezza	72.02	Circlip	72.02	Sicherungsring
73.00	Cuscinetto lato pompa	73.00	Pump side bearing	73.00	Wälzlager, pumpenseitig
76.01	Camicia motore con avvolgimento	76.01	Motor jacket with winding	76.01	Motormantel mit Wicklung
78.00	Albero con pacco rotore	78.00	Shaft with rotor packet	78.00	Welle mit Rotorpaket
78.12	O-ring	78.12	O-ring	78.12	Runddichtring
81.00	Cuscinetto	81.00	Bearing	81.00	Wälzlager
82.01	Coperchio motore lato opposto	82.01	Motor end-shield, non-drive end	82.01	Motorlagergehäuse, B-seitig
82.02	Vite	82.02	Screw	82.02	Schraube
82.03	O-ring	82.03	O-ring	82.03	Runddichtring
82.04	Molla di compensazione	82.04	Compensating spring	82.04	Federscheibe
82.05	Vite	82.05	Screw	82.05	Schraube
92.00	Tirante	92.00	Tie-bolt	92.00	Verbindungsschraube
96.00	Cavo	96.00	Cable	96.00	Kabel

(1) Inserito nel corpo stadio
(non fornibile singolarmente)
(2) Olio

(1) Inserted in the stage casing
(cannot be supplied separately)
(2) Oil

(1) Im Stufengehäuse eingepreßt
(einzeln nicht lieferbar)
(2) Öl

Nr.	Description	Nr.	Denominación	N°	Наименование
14.02	Chemise extérieure	14.02	Camisa bomba	14.02	Наружный кожух
14.04	Bouchon	14.04	Tapón con arandela	14.04	Заглушка (наполнение)
14.06	Joint torique	14.06	Junta tórica tapón	14.06	Уплотнительное кольцо
14.20	Joint torique	14.20	Junta cuerpo bomba	14.20	Уплотнительное кольцо
14.24	Vis	14.24	Tornillo	14.24	Винт
14.28	Ecrou carré	14.28	Turca	14.28	Квадратная гайка
14.29	Rondelle	14.29	Arandela fijación	14.29	Шайба
14.54	Bague d'usage (1)	14.54	Anillo de cierre lado aspiración (1)	14.54	Уплотнительное кольцо (1)
16.00	Corps d'aspiration	16.00	Cuerpo aspiración	16.00	Корпус всасывающей части
16.30	CoUDE	16.30	Tube acodado	16.30	Колено
25.01	Corps premier étage	25.01	Cuerpo primera etapa	25.01	Корпус первой ступени
25.02	Corps d'étage	25.02	Cuerpo elemento	25.02	Корпус ступени
25.03	Corps d'étage avec coussinet	25.03	Cuerpo elemento con cojinete	25.03	Корпус ступени с подшипником
25.05	Corps dernier étage	25.05	Cuerpo último elemento	25.05	Корпус последней ступени
25.10	Rondelle pour roue manquante	25.10	Espesor para rodete ausente	25.10	Вставка на месте нехватящего рабочего колеса
28.00	Roue	28.00	Rodete	28.00	Рабочее колесо
28.04	Ecrou de blocage de roue	28.04	Tuerca fijación rodete	28.04	Блокировочная гайка рабочего колеса
28.08	Rondelle	28.08	arandela fijación	28.08	Шайба
34.03	Couvercle chambre d'huile	34.03	Tapa cámara de aceite	34.03	Крышка масляной камеры
36.00	Garniture mécanique inferieure	36.00	Sello mecánico inferior	36.00	Мех. уплотнение нижнее
36.51	Bague d'arrêt, en deux pièces	36.51	Anillo de paro en 2 piezas	36.51	Стопорное кольцо из 2 частей
36.52	Bague d'appui	36.52	Anillo de apoyo	36.52	Стопорное кольцо
36.54	Entretoise	36.54	Manguito distanciador	36.54	Распорка
40.00	Joint à lèvres	40.00	Anillo de cierre radial	40.00	Радиальное уплотнительное кольцо
61.00	Socle	61.00	Base	61.00	Основание
64.10	Coussinet	64.10	Casquillo guía del cojinete	64.10	Втулка подшипника
64.15	Entretoise	64.15	Manguito distanciador intermedio	64.15	Распорная втулка
64.19	Entretoise coussinet	64.19	Manguito distanciador	64.19	Распорная втулка подшипника
70.00	Fond de moteur, côté pompe	70.00	Tapón motor lado bomba	70.00	Крышка двигателя со стороны насоса
70.05	Joint torique	70.05	Junta tórica	70.05	Уплотнительное кольцо
70.09	Joint torique	70.09	Junta tórica	70.09	Уплотнительное кольцо
70.10	Joint torique	70.10	Junta tórica	70.10	Уплотнительное кольцо
70.12	Bague de serrage de câble	70.12	Anillo del pasacable	70.12	Кольцо прижимного устройства
70.13	Rondelle	70.13	Arandela fijación	70.13	Шайба
70.16	Bague de serrage de câble	70.16	Manguito prensacable	70.16	Прижимное устройство для проводов
70.17	Collier de serrage	70.17	Anillo de presión	70.17	Lockring
70.18	Vis	70.18	Tornillo	70.18	Винт
72.00	Garniture mécanique superieure	72.00	Cierre mecánico superior	72.00	Мех. уплотнение верхнее
72.02	Circlips	72.02	Anillo de seguridad	72.02	Предохранительное кольцо
73.00	Roulement à billes, côté pompe	73.00	Cojinete lado bomba	73.00	Подшипник со стороны насоса
76.01	Chemise moteur avec bobinage	76.01	Camisa motor bobinado	76.01	Кожух двигателя с обмоткой
78.00	Arbre-rotor	78.00	Eje con rotor	78.00	Вал с роторным комплектом
78.12	Joint torique	78.12	Junta tórica	78.12	Уплотнительное кольцо
81.00	Roulement à billes	81.00	Cojinete	81.00	Подшипник
82.01	Fond de moteur, côté opposé	82.01	Tapá motor lado opuesto	82.01	Крышка двигателя с проти. стороны
82.02	Vis	82.02	Tornillo	82.02	Винт
82.03	Joint torique	82.03	Junta tórica	82.03	Уплотнительное кольцо
82.04	Rondelle de compensation	82.04	Muelle de compensación	82.04	Компенсационная пружина
82.05	Vis	82.05	Tornillo	82.05	Винт
92.00	Tirant d'assemblage	92.00	Espárrago tirante.	92.00	Распорка
96.00	Câble	96.00	Cable eléctrico	96.00	Провод

(1) Monté dans le corps étage
(ne peut être livré séparément)
(2) Huile

(1) Insertar en el cuerpo elemento
(no suministrable separadamente)
(2) Aceite

(1) Встроен в корпус ступени
(не поставляется отдельно)
(2) Масло

I DICHIARAZIONE DI CONFORMITÀ

Noi CALPEDA S.p.A. dichiariamo sotto la nostra esclusiva responsabilità che le Pompe MXSU, MXSUM, tipo e numero di serie riportati in targa, sono conformi a quanto prescritto dalle Direttive 2004/108/CE, 2006/42/CE, 2006/95/CE e dalle relative norme armonizzate.

GB DECLARATION OF CONFORMITY

We CALPEDA S.p.A. declare that our Pumps MXSU, MXSUM, with pump type and serial number as shown on the name plate, are constructed in accordance with Directives 2004/108/EC, 2006/42/EC, 2006/95/EC and assume full responsibility for conformity with the standards laid down therein.

D KONFORMITÄTSESKLÄRUNG

Wir, das Unternehmen CALPEDA S.p.A., erklären hiermit verbindlich, daß die Pumpen MXSU, MXSUM, Typbezeichnung und Fabrik-Nr. nach Leistungsschild den EG-Vorschriften 2004/108/EG, 2006/42/EG, 2006/95/EG entsprechen.

F DECLARATION DE CONFORMITE

Nous, CALPEDA S.p.A., déclarons que les Pompes MXSU, MXSUM, modèle et numero de série marqués sur la plaque signalétique sont conformes aux Directives 2004/108/CE, 2006/42/CE, 2006/95/CE.

E DECLARACION DE CONFORMIDAD

En CALPEDA S.p.A. declaramos bajo nuestra exclusiva responsabilidad que las Bombas MXSU, MXSUM, modelo y numero de serie marcados en la placa de características son conformes a las disposiciones de las Directivas 2004/108/CE, 2006/42/CE, 2006/95/CE.

DK OVERENSSTEMMELSESERKLÆRING

Vi CALPEDA S.p.A. erklærer hermed at vore pumper MXSU, MXSUM, pumpe type og serie nummer vist på typeskiltet er fremstillet i overensstemmelse med bestemmelserne i Direktiv 2004/108/EC, 2006/42/EC, 2006/95/EC og er i overensstemmelse med de heri indeholdte standarder.

P DECLARAÇÃO DE CONFORMIDADE

Nós, CALPEDA S.p.A., declaramos que as nossas Bombas MXSU, MXSUM, modelo e número de série indicado na placa identificadora são construídas de acordo com as Directivas 2004/108/CE, 2006/42/CE, 2006/95/CE e somos inteiramente responsáveis pela conformidade das respectivas normas.

NL CONFORMITEITSVERKLARING

Wij CALPEDA S.p.A. verklaren hiermede dat onze pompen MXSU, MXSUM, pomptype en serienummer zoals vermeld op de typeplaat aan de EG-voorschriften 2004/108/EU, 2006/42/EU, 2006/95/EU voldoen.

SF VAKUUTUS

Me CALPEDA S.p.A. vakuutamme että pumpppumme MXSU, MXSUM, malli ja valmistusnumero tyypikilvstä, ovat valmistettu 2004/108/EU, 2006/42/EU, 2006/95/EU direktiivien mukaisesti ja CALPEDA ottaa täyden vastuun siitä, että tuotteet vastaavat näitä standardeja.

S EU NORM CERTIFIKAT

CALPEDA S.p.A. intygar att pumpar MXSU, MXSUM, pumptyp och serienummer, visade på namnplåten är konstruerade enligt direktiv 2004/108/EC, 2006/42/EC, 2006/95/EC. Calpeda åtar sig fullt ansvar för överensstämmelse med standard som fastställts i dessa avtal.

GR ΔΗΛΩΣΗ ΣΥΜΦΩΝΙΑΣ

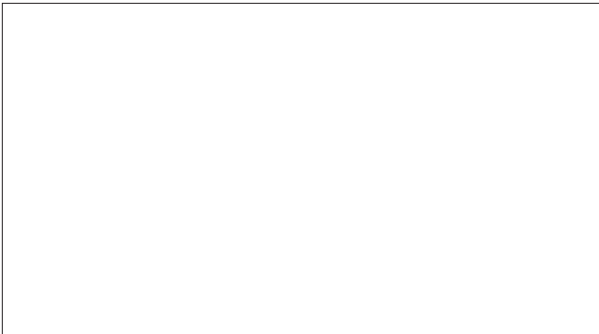
Εμείς ως CALPEDA S.p.A. δηλώνουμε ότι οι αντλίες μας αυτές MXSU, MXSUM, με τύπο και αριθμό σειράς κατασκευής όπου αναγράφετε στην πινακίδα της αντλίας, κατασκευάζονται σύμφωνα με τις οδηγίες 2004/108/ΕΟΚ, 2006/42/ΕΟΚ, 2006/95/ΕΟΚ, και αναλαμβάνουμε πλήρη υπευθυνότητα για συμφωνία (συμμόρφωση), με τα στάνταρς των προδιαγραφών αυτών.

TR UYGUNLUK BEYANI

Bizler CALPEDA S.p.A. firması olarak MXSU, MXSUM, Pompalarımızın, 2004/108/EC, 2006/42/EC, 2006/95/EC, direktiflerine uygun olarak imal edildiklerini beyan eder ve bu standartlara uygunluğuna dair tüm sorumluluğu üstleniriz.

RU Декларация соответствия

Компания "Calpeda S.p.A." заявляет с полной ответственностью, что насосы серий MXSU, MXSUM, тип и серийный номер которых указывается на заводской табличке соответствуют требованиям нормативов 2004/108/CE, 2006/42/CE, 2006/95/CE.



**CONSERVARE QUESTE ISTRUZIONI
SAVE THESE INSTRUCTIONS
DIESE BETRIEBSANLEITUNG AUFBEWAHREN
CONSERVER CES INSTRUCTIONS
CONSERVAR ESTAS INSTRUCCIONES
СОХРАНЯЙТЕ ДАННЫЕ ИНСТРУКЦИИ !**



Calpeda s.p.a. - Via Roggia di Mezzo, 39 - 36050 Montorso Vicentino - Vicenza / Italia
Tel. +39 0444 476476 - Fax +39 0444 476477 - E.mail: info@calpeda.it www.calpeda.it